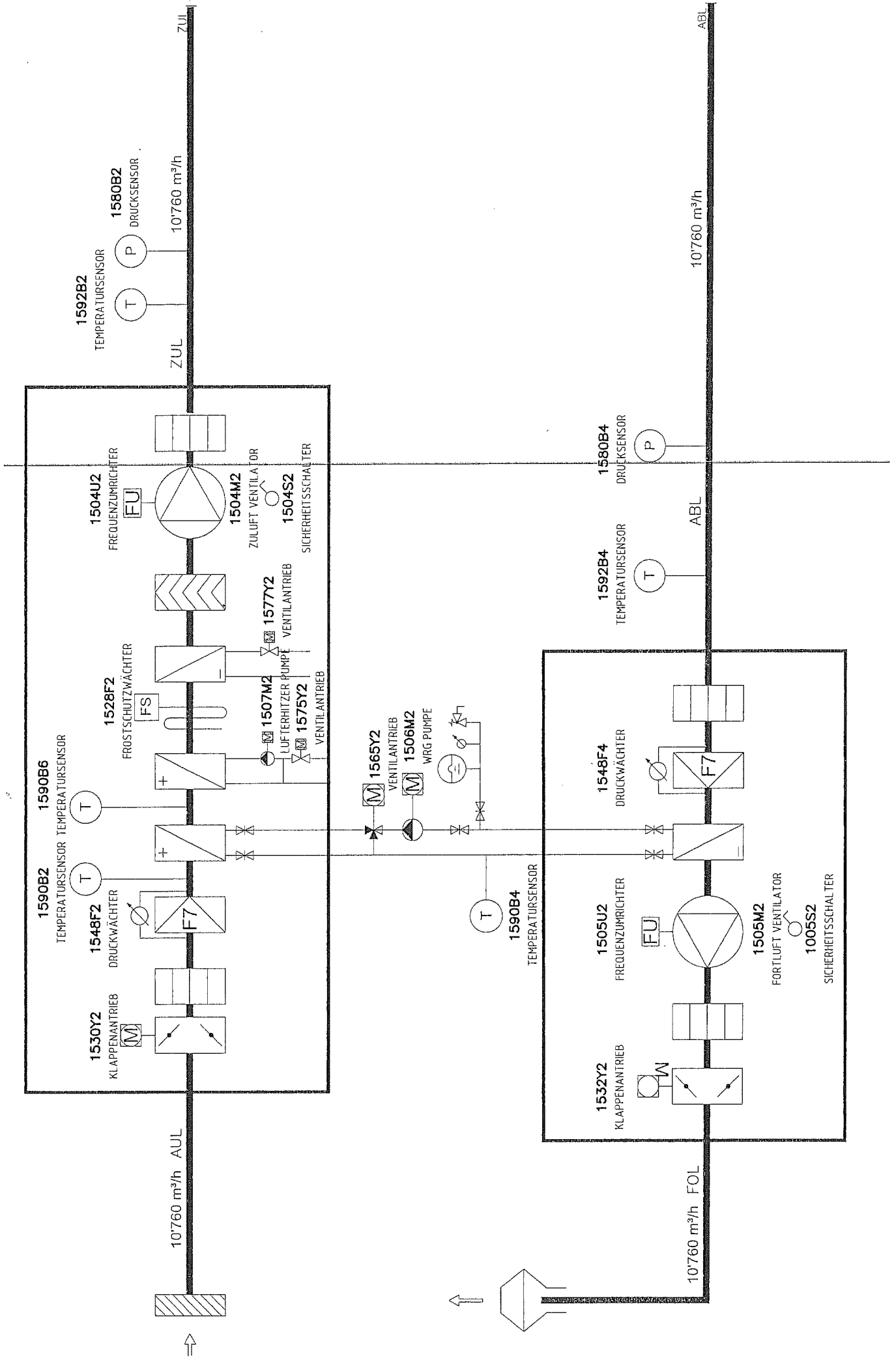


# PRINZIPSCHEMA KLIMA LÄDEN



ZUL

ABL

### Zwischengeschoss

### Erdgeschoss

